

heroyal Fassadensysteme



Fassadensysteme

Erstklassige Materialien, technische Perfektion bis ins Detail und eine große Vielfalt von Gestaltungsmöglichkeiten zeichnen die effiziente Systemtechnik von heroal aus. Das sind Vorteile, die überzeugen. Seit Jahrzehnten ist heroal mit innovativen Lösungen aus Aluminium und Aluminium-Verbundmaterialien für die Gebäudehülle der zuverlässige Partner für Architekten, Bauherren und Verarbeiter.

Planer schätzen die Vielfalt der Gestaltungsmöglichkeiten, Bauherren können ihre individuellen Wünsche mit einem zuverlässigen System verwirklichen und unsere Partner profitieren von den wirtschaftlichen und effizienten heroal Systemlösungen.

Mit seinen innovativen Fassadensystemen erfüllt heroal die steigenden Anforderungen an Energieeffizienz in der Gebäudehülle. Die heroal C 50 Fassadensysteme bieten optimale Wärmedämmung ohne Einschränkung der gestalterischen Freiheit. Sie überzeugen mit technisch und funktional ausgereiften, designorientierten und wirtschaftlichen Lösungen – bis hin zur passivhauszertifizierten Fassade.

Neben Fassaden lassen sich mit den montagefreundlichen und flexiblen heroal Systemen auch Carports und Überdachungen von Terrassen realisieren.

Entdecken Sie die Vielfalt der heroal Fassadensysteme!





heroal C 50

Seite 4

Das System für variantenreiche
Fassadenlösungen

heroal C 50 HI

Seite 6

Das hochisolierte Fassadensystem

heroal C 50 ID

Seite 5

Das designorientierte Fassadensystem in
Stahloptik

heroal C 50 PH

Seite 8

Das passivhauszertifizierte Fassadensystem

heroal C 50 FP

Seite 10

Die Systemlösung für Brandschutzfassaden

heroal CR Carport

Seite 12

Die Systemlösung für Carport-Konstruktionen

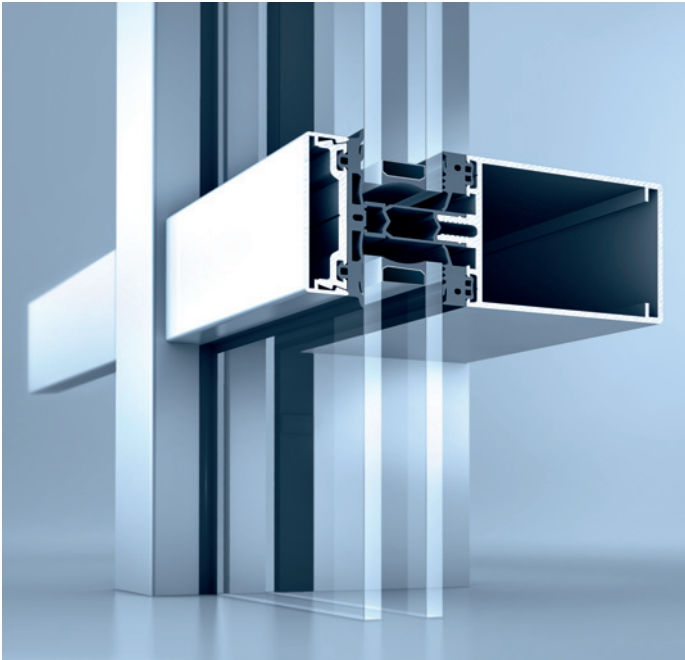
heroal CR Terrasse

Seite 13

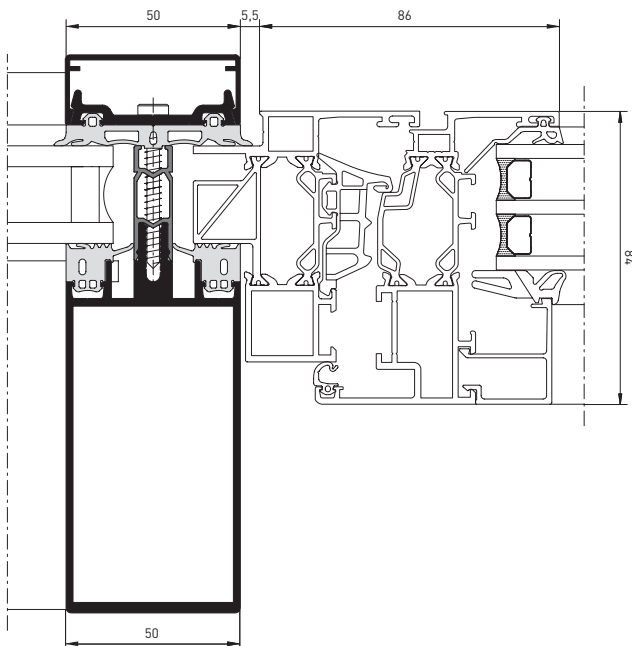
Die Systemlösung für Terrassen-Konstruktionen

heroal C 50

Das System für variantenreiche Fassadenlösungen



Das wärmegeädmmte Fassadensystem heroal C 50 bewährt sich in der Ausführung als senkrechte oder senkrecht-abknickende Pfosten-Riegel-, Riegel-Riegel- oder Pfosten-Pfosten-Fassade. Die Fassade ist auch als Dachfläche, Lichtdachpyramide oder Wintergarten einsetzbar. Gestaltungsspielräume durch verschiedene Abdeck- und Druckprofile runden das Systemangebot ab.



Systemmaße und Systemeigenschaften

- » Ansichtsbreite: 50 mm
- » Pfostenprofiltiefe: 28 – 260 mm
- » Riegelprofiltiefe: 6 – 215 mm
- » Glas-/Füllungsstärken: 8 – 50 mm
- » max. Füllungselementgewichte: 450 kg
- » Wärmedämmung: $U_f \geq 1,6 - 2,2 \text{ W/m}^2\text{K}$
- » Einbruchhemmung: bis WK 3
- » Windlastwiderstand: Anforderung erfüllt
- » Schlagregendichtheit: RE 1050
- » Luftdurchlässigkeit: AE
- » Stoßfestigkeit: I5/E5
- » Schallschutz: bis 46 dB

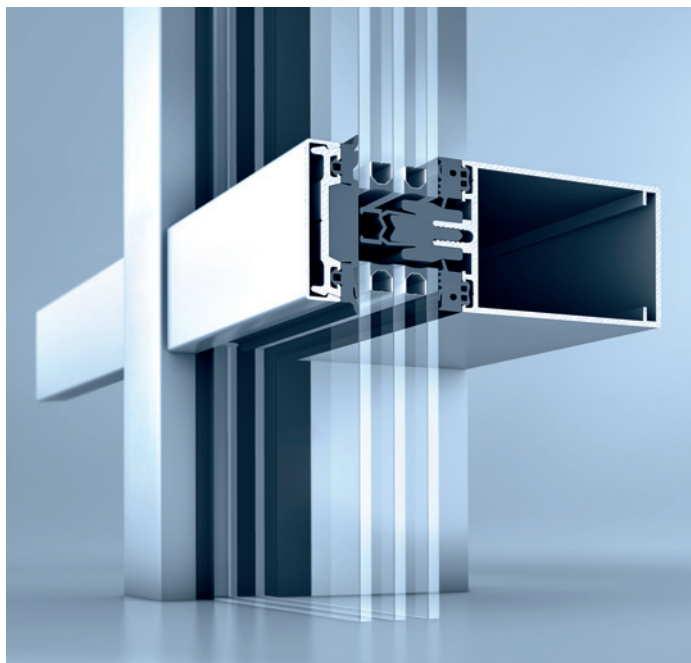
Gestaltungsvarianten und Design

- » Pfosten-Riegel-, Riegel-Riegel- oder Pfosten-Pfosten-Fassade
- » Gerade oder polygone Grundrissführung
- » In Teilbereichen auch als Lichtdach, Dachfläche, Wintergarten
- » Integration aller heroal Fenster- und Türsysteme sowie heroal Dachflächenfenster
- » Variantenreiche Abdeck- und Druckprofile
- » Farbgestaltung mit hochwertiger hwr-Pulverbeschichtung

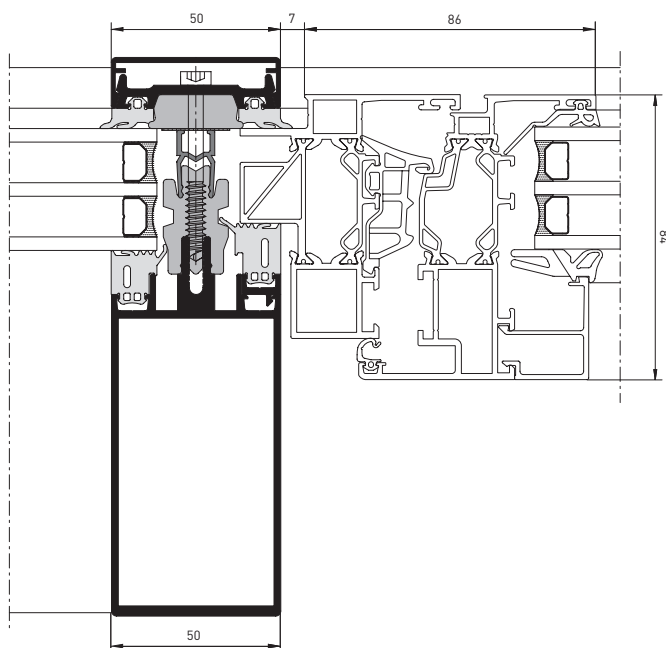
heroal C 50 Pfostenschnittdarstellung mit Einsetzelement

heroal C 50 HI

Das hochisolierte Fassadensystem



Das Fassadensystem heroal C 50 HI erreicht mit handelsüblichen Dreifach-Isoliergläsern Passivhaustauglichkeit. Das ermöglicht nachhaltige Fassadenkonzepte mit hervorragender Energieeffizienz. Spezielle Konstruktionsdetails des Systems sorgen für eine schnelle, sichere und wirtschaftliche Fertigung.



Systemmaße und Systemeigenschaften

- » Ansichtsbreite: 50 mm
- » Pfostenprofiltiefe: 28 – 260 mm
- » Riegelprofiltiefe: 6 – 215 mm
- » Glas-/Füllungsstärken: 24 – 68 mm
- » max. Füllungselementgewichte: 450 kg
- » Wärmedämmung: $U_f \geq 0,74 - 1,4 \text{ W/m}^2\text{K}$
- » Einbruchhemmung: bis WK 2
- » Windlastwiderstand: 2 kN/m^2 (zul. Last), 3 kN/m^2 (erh. Last)
- » Schlagregendichtheit: RE 1200
- » Luftdurchlässigkeit: AE
- » Stoßfestigkeit: I5/E5
- » Schallschutz: bis 49 dB

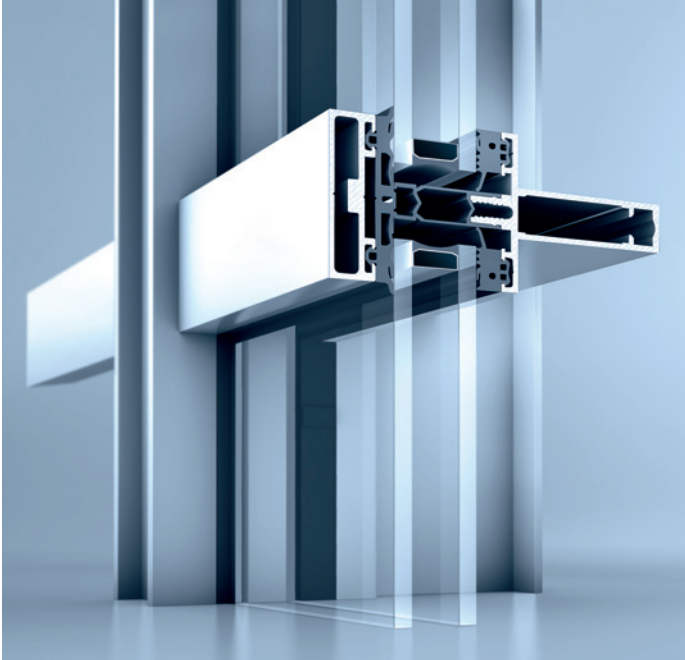
Gestaltungsvarianten und Design

- » Pfosten-Riegel-, Riegel-Riegel- oder Pfosten-Pfosten-Fassade
- » Gerade oder polygone Grundrissführung
- » In Teilbereichen auch als Lichtdach, Dachfläche, Wintergarten
- » Integration aller heroal Fenster- und Türsysteme sowie heroal Dachflächenfenster
- » Variantenreiche Abdeck- und Druckprofile
- » Farbgestaltung mit hochwertiger hwr-Pulverbeschichtung

heroal C 50 HI Pfostenschnittdarstellung mit Einsetzelement

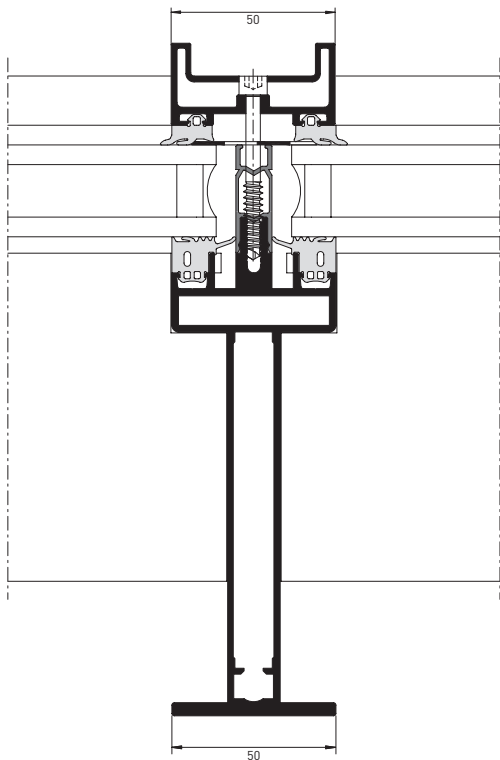
heroal C 50 ID

Das designorientierte Fassadensystem in Stahloptik



Das Fassadensystem heroal C 50 ID steht für lösungskompetente und kreative Fassadengestaltung im Industriedesign. Sie ermöglicht Planern, Architekten und Verarbeitern die Realisation höchster Anforderungen.

Kompromisslose Gestaltungsmöglichkeiten der Fassade, gepaart mit effektiver Kompatibilität der weiteren heroal Systeme in der Fassade, bilden die Basis für eine qualitativ hochwertige und flexible Fassadengestaltung.



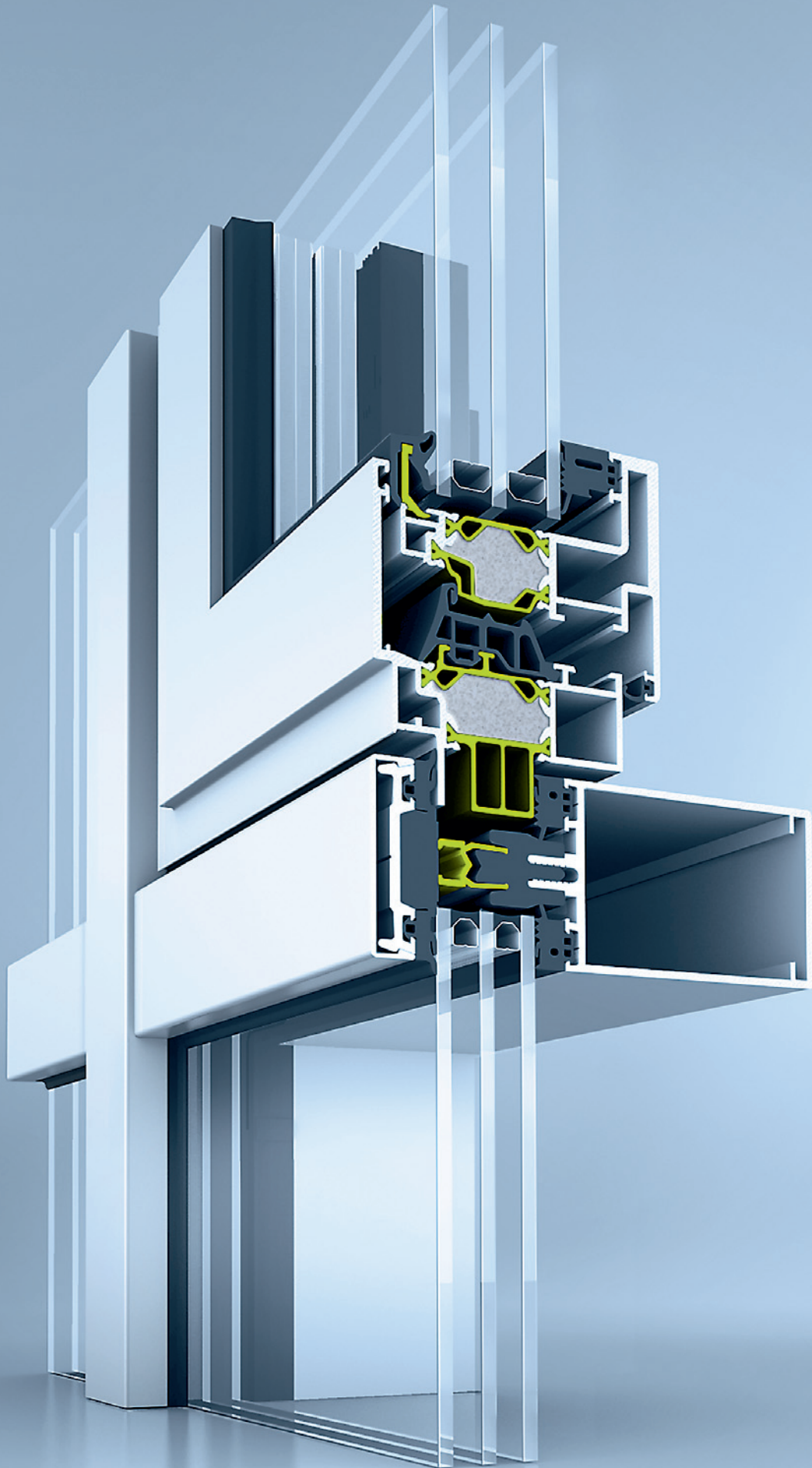
Systemmaße und Systemeigenschaften

- » Ansichtsbreite: 50 mm
- » Pfostenprofiltiefe: 95 – 185 mm
- » Riegelprofiltiefe: 60 – 120 mm
- » Glas-/Füllungsstärken: 8 – 68 mm
- » max. Füllungselementgewichte: 450 kg
- » Wärmedämmung bis zu: $U_f \geq 0,74 - 2,2 \text{ W/m}^2\text{K}$
- » Einbruchhemmung: bis WK 3
- » Windlastwiderstand: 2 kN/m² (zul. Last), 3 kN/m² (erh. Last)
- » Schlagregendichtheit: RE 1200
- » Luftdurchlässigkeit: AE
- » Stoßfestigkeit: I5/E5

Gestaltungsvarianten und Design

- » Pfosten-Riegel-Fassade
- » Gerade oder polygone Grundrissführung
- » In Teilbereichen auch als Lichtdach, Dachfläche
- » Einselemente: Integration aller heroal Fenster- und Türsysteme sowie heroal Dachflächenfenster
- » Variantenreiche Abdeck- und Druckprofile
- » Farbgestaltung mit hochwertiger hwr-Pulverbeschichtung

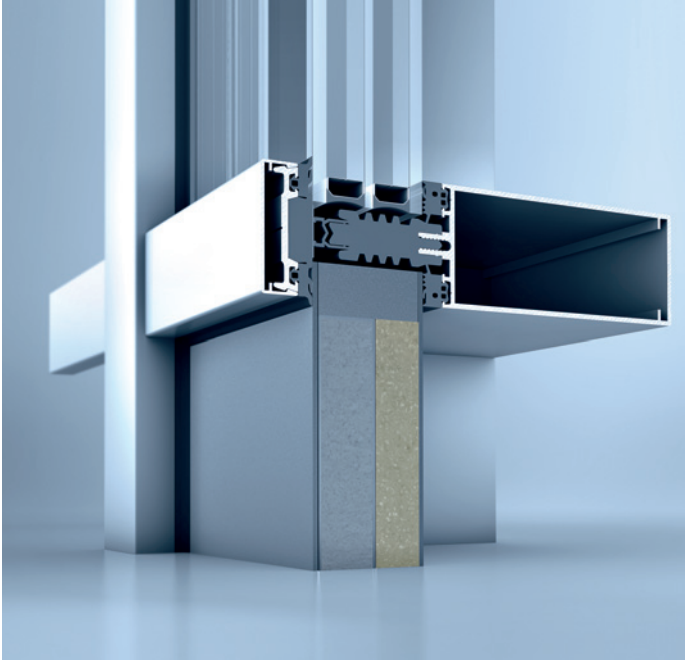
heroal C 50 ID Pfostenschnittdarstellung mit verschraubter Druckleiste (Stahlkontur)



heroal C 50 HI + heroal W 72 i

heroal C 50 PH

Das passivhauszertifizierte Fasadensystem



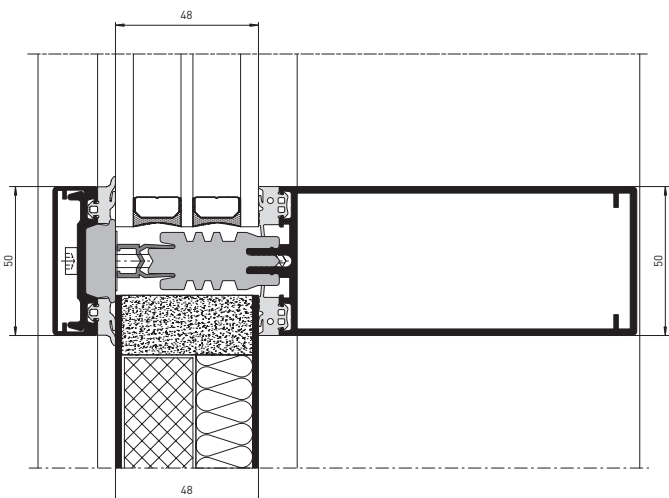
heroal C 50 PH ist die logische und konsequente Weiterentwicklung des bereits hochwärmedämmten Fasadensystems heroal C 50 HI, mit dem in Pfosten-Riegel-Ausführung minimale U_f -Werte von $0,74 \text{ W/m}^2\text{K}$ erzielt werden können. Mit geeignetem Fassadenpaneel und Verglasung ist das System passivhauszertifiziert. Die modulare heroal Dämmzone reduziert durch den Einsatz innovativer Werkstoffe und Materialien den Energieverlust auf ein Minimum. Mit einer nachgewiesenen Kombination aus Glas und Sandwichpaneel kann das Fasadensystem heroal C 50 PH mit einem vom ift Rosenheim zertifizierten U_{CW} -Wert von $0,62 \text{ W/m}^2\text{K}$ aufwarten.

Systemmaße und Systemeigenschaften

- » Ansichtsbreite: 50 mm
- » Pfostenprofiltiefe: $\geq 115 \text{ mm}$
- » Riegelprofiltiefe: $> 120 \text{ mm}$
- » Glas-/Füllungsstärken: 48 mm
- » max. Füllungselementgewichte: 380 kg
- » Wärmedämmung: $U_f \geq 0,74 \text{ W/m}^2\text{K}$
- » Windlastwiderstand: 2 kN/m^2 (zul. Last), 3 kN/m^2 (erh. Last)
- » Schlagregendichtheit: RE 1050
- » Luftdurchlässigkeit: AE
- » Stoßfestigkeit: I5/E5

Gestaltungsvarianten und Design

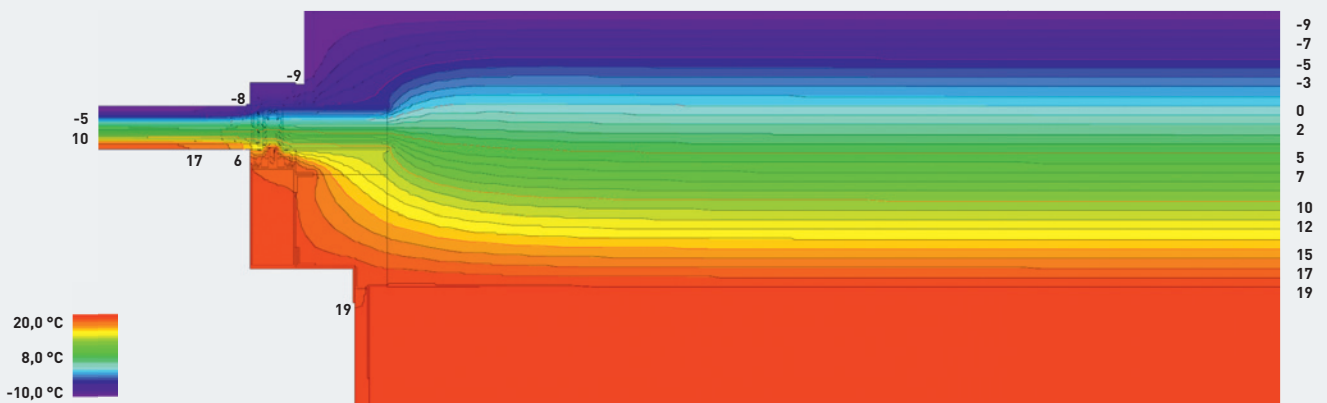
- » Identische Außen- und Innenansichten wie heroal C 50
- » Pfosten-Riegel-, Riegel-Riegel- oder Pfosten-Pfosten-Fassade
- » Gerade oder polygone Grundrissführung
- » Einzelelemente: Integration aller passivhaustauglichen heroal Systeme
- » Variantenreiche Abdeck- und Druckprofile
- » Farbgestaltung mit hochwertiger hwr-Pulverbeschichtung



heroal C 50 PH Riegelschnittdarstellung



Isothermenverlauf nach U_f EN ISO 10077-2



heroal C 50 FP

Die Systemlösung für Brandschutzfassaden



Das Brandschutzfassadensystem heroal C 50 FP ist ein CE-kennzeichnungspflichtiges Bauteil, das nach der Norm EN 13501-2 als Vorhangfassade am ift Rosenheim geprüft wurde. Alle Brandschutzkomponenten liegen verdeckt in der Konstruktion, was einen unsichtbaren Übergang zu Fassadenbereichen ohne Schutzanforderungen ermöglicht.

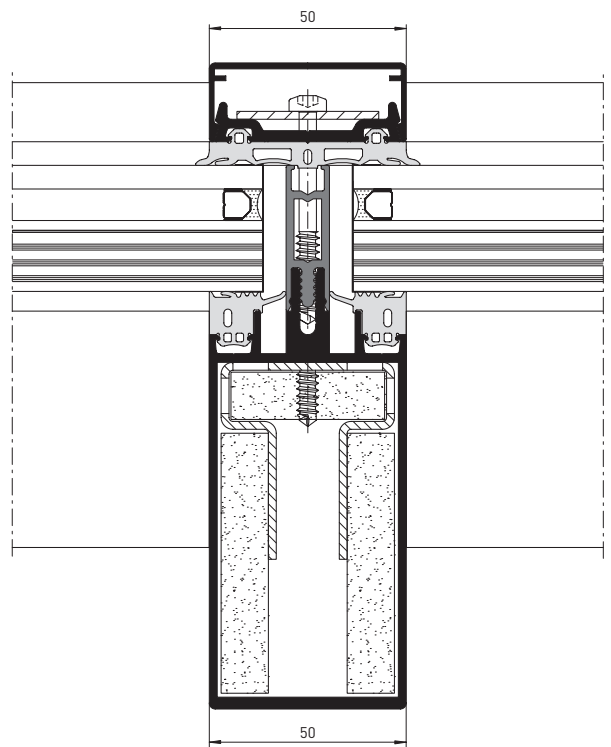
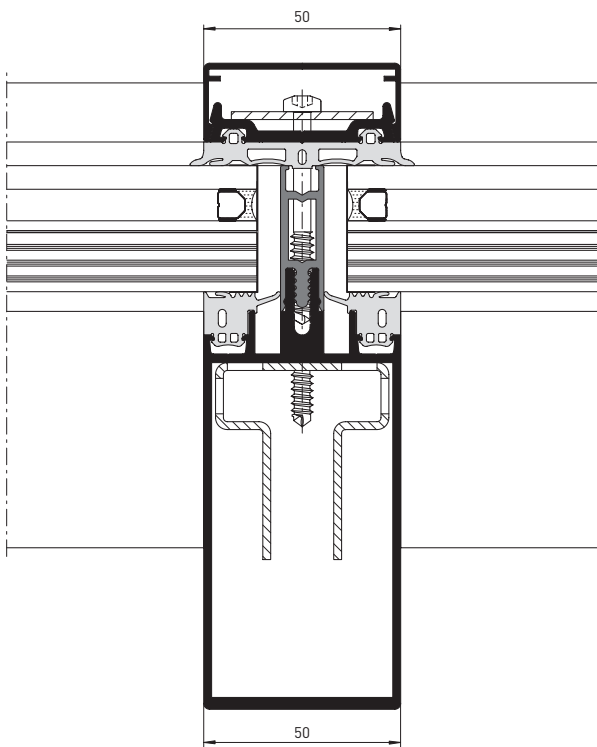
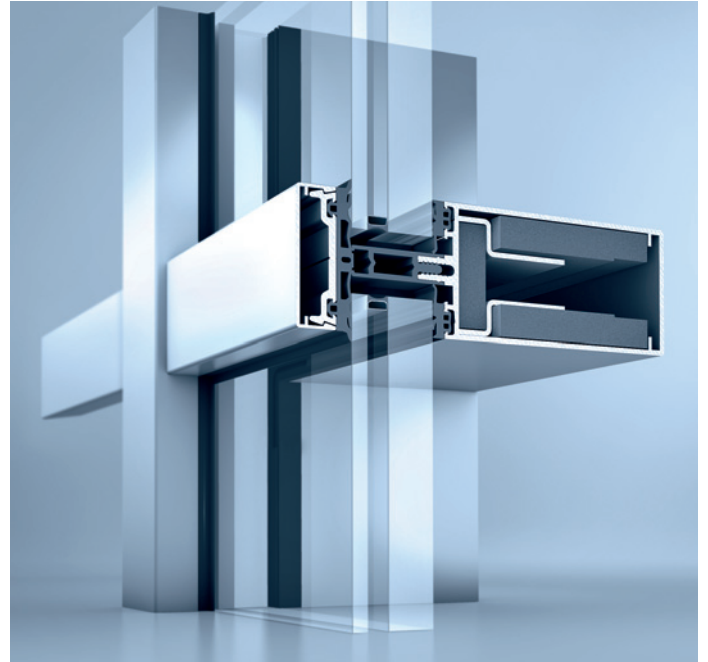
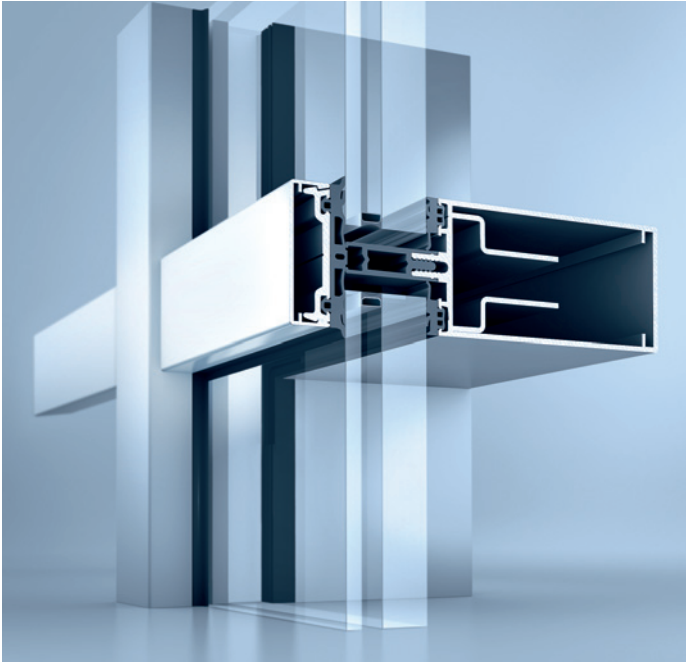
Das Brandschutzfassadensystem lässt sich auf Basis der heroal C 50 Fassade auf eine ansichtsgleiche EI 30 i<>o Fassade ausbauen. Mit gleichen Grundprofilen und wenigen zusätzlichen Bauteilen, wie dem patentierten Fireblock-Isolator, kann eine Fassade mit hohem Sicherheitsanspruch erstellt werden. Diese ist CE-kennzeichnungspflichtig.

Systemmaße und Systemeigenschaften

- » Ansichtsbreite: 50 mm
- » Pfostenprofiltiefe: 95 – 185 mm
- » Riegelprofiltiefe: 60 – 190 mm
- » Glas-/Füllungsstärken: 22 – 44 mm
- » max. Füllungselementgewichte: 450 kg
- » Wärmedämmung: $U_f \geq 1,6 - 2,2 \text{ W/m}^2\text{K}$
- » Windlastwiderstand: 2 kN/m² (zul. Last), 3 kN/m² (erh. Last)
- » Schlagregendichtheit: RE 1050
- » Luftdurchlässigkeit: AE
- » Brandschutz: EI 30

Gestaltungsvarianten und Design

- » Identische Außen- und Innenansichten wie heroal C 50
- » Pfosten-Riegel-, Riegel-Riegel- oder Pfosten-Pfosten-Fassade
- » Gerade oder polygone Grundrissführung
- » In Teilbereichen auch als Dachfläche
- » Variantenreiche Abdeck- und Druckprofile
- » Farbgestaltung mit hochwertiger hwr-Pulverbeschichtung

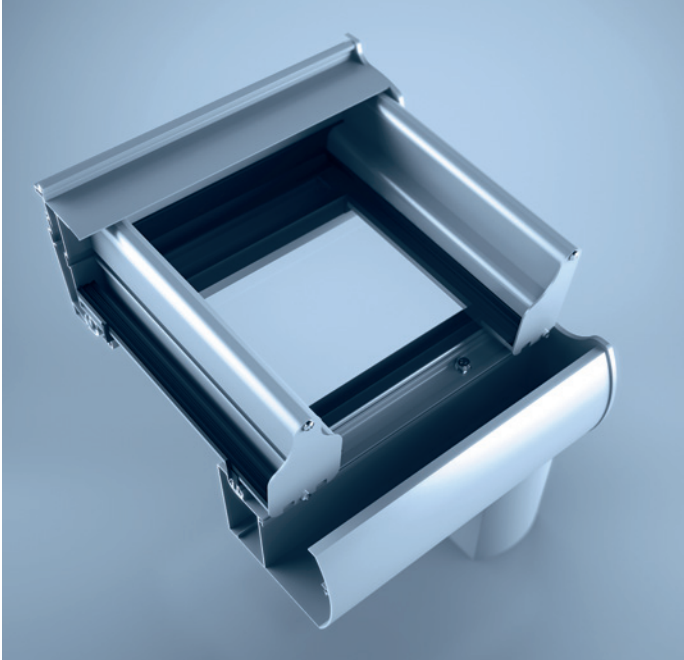


heroal C 50 FP Pfostenschnittdarstellung Brandschutzbereich

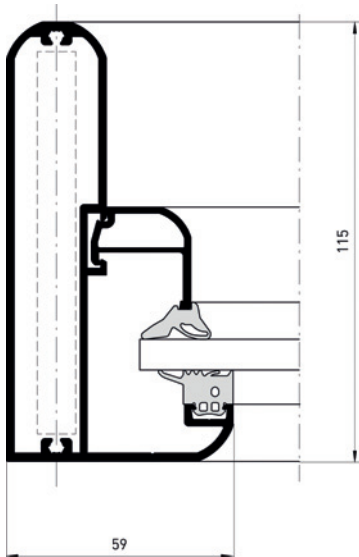
heroal C 50 FP Pfostenschnittdarstellung Brandschutzübergangsbereich

heroal CR

Die Systemlösung für Carport-Konstruktionen



Für die Herstellung hochwertiger Aluminium-Carports in modernem Design ist das System heroal CR erste Wahl. Das System ist montagefreundlich, wirtschaftlich und einfach zu verarbeiten. Das umfangreiche heroal Systemzubehör gewährleistet vielfältige Gestaltungsmöglichkeiten und garantiert höchste Systemsicherheit im Hinblick auf Tragfähigkeit und Dichtigkeit.



Systemmaße und Systemeigenschaften

- » hohe Tragfähigkeit durch Stahlarmierung in Sparren und Traufen
- » maximale Dachgröße zwischen zwei Stützen: 5.000 x 6.000 mm
- » Windlastwiderstand: C2/B3
- » Stabile Aluminium-Konstruktion schützt das Fahrzeug vor witterungsbedingten Schäden

Gestaltungsvarianten und Design

- » modernes, rundes Profildesign
- » innovative Stützenbefestigung
- » Sparren: 70 mm Außenansicht, 75 mm Innenansicht
- » Sparrentiefe von 115 mm bis 155 mm
- » Glasstärke bis 32 mm
- » Integration der Dachentwässerung in die zweiteilige Stützenverkleidung
- » Keine sichtbaren Verschraubungen im Innenbereich
- » bewährtes Dichtungssystem
- » Unterklipsbares Zusatzprofil ermöglicht Beleuchtung/ Strahlereinbau in die Sparren
- » Farbgestaltung mit hochwertiger hwr-Pulverbeschichtung

heroal CR

Die Systemlösung für Terrassendach-Konstruktionen



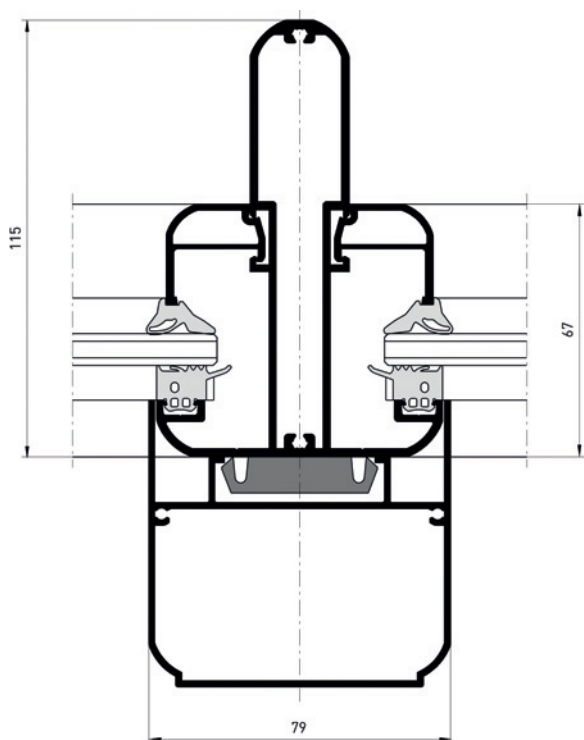
Das System heroal CR Terrasse für die Realisierung von Terrassendächern überzeugt durch modernes Softline-Design, Montagefreundlichkeit sowie durch wirtschaftliche und einfache Fertigung. Das umfangreiche heroal Systemzubehör gewährleistet vielfältige Gestaltungsmöglichkeiten und garantiert höchste Systemsicherheit im Hinblick auf Tragfähigkeit und Dichtigkeit.

Systemmaße und Systemeigenschaften

- » hohe Tragfähigkeit durch Stahlarmierung in Sparren und Traufen
- » maximale Dachgröße zwischen zwei Stützen: 5.000 x 6.000 mm
- » Windlastwiderstand: C2/B3
- » Gezielte Verbesserung der Schallschutzeigenschaften durch zusätzliche Seitenverkleidung möglich

Gestaltungsvarianten und Design

- » modernes, rundes Profildesign
- » einfache Ausführung ohne Glasleisten mit Wandanschluss und spezieller geprüfter Glashaltesicherung
- » anspruchsvolle Ausführung mit gerundeten Glasleisten und Schwenkprofil mit Wandanschluss
- » innovative Stützenbefestigung
- » Sparren: 70 mm Außenansicht, 75 mm Innenansicht
- » Sparrentiefe von 115 mm bis 155 mm
- » bewährtes Dichtungssystem
- » klipsbares Zusatzprofil ermöglicht Strahlereinbau in die Sparren
- » Glasstärke bis 32 mm
- » Farbgestaltung mit hochwertiger hwr-Pulverbeschichtung



heroal CR Dachsparrenschnitt mit Abdeckprofil

Systemmaße und Systemeigenschaften: Vergleichstabellen

Systemmaße

Bezeichnung	heroal C 50	heroal C 50 HI	heroal C 50 ID	heroal C 50 PH	heroal C 50 FP
Ansichtsbreite (mm)	50	50	50	50	50
Pfostenprofiltiefe (mm)	28 – 260	28 – 260	95 – 185	≥ 115	95 – 185
Riegelprofiltiefe (mm)	6 – 215	6 – 215	60 – 120	> 120	60 – 190
Glas-/Füllungsstärken (mm)	8 – 50	24 – 68	8 – 68	48	22 – 44
max. Füllungselementgewichte (kg)	450	450	450	380	450
Wärmedämmung (W/m²K)	1,6 – 2,2	0,74 – 1,4	0,74 – 2,2	≥ 0,74	1,6 – 2,2
Einbruchhemmung	bis WK 3	bis WK 2	bis WK 3**	–	–
Windlastwiderstand	zul. Last	Anforderung erfüllt	2 kN/m²	2 kN/m²	2 kN/m²
	erh. Last	Anforderung erfüllt	3 kN/m²	3 kN/m²	3 kN/m²
Schlagregendichtheit	RE 1050	RE 1200	RE 1200	RE 1050	RE 1050
Luftdurchlässigkeit	AE*	AE*	AE*	AE*	AE*
Stoßfestigkeit	I5/E5	I5/E5	I5/E5	I5/E5	–
Schallschutz	bis 46 db	bis 49 db	bis 49 db	–	–

* Luftdurchlässigkeit < 0,5 m³/h·m bei Druck > 600 PA

** nur die Deckleisten laut Prüfbericht

Systemeigenschaften

Bezeichnung	heroal C 50	heroal C 50 HI	heroal C 50 ID	heroal C 50 PH	heroal C 50 FP
Pfosten-Riegel-Konstruktion	•	•	•	•	•
Warmfassade	•	•	•	•	•
Kaltfassade	•	–	•	–	–
Aufsatzkonstruktion	•	•	•	–	–
Lichtdachkonstruktion	•	•	•	–	–
Elementbauweise	•	•	•	–	–
Wintergartendach	•	•	–	–	–
Deckschalensortiment	•	•	•	•	–
Industriedesign	–	–	•	–	–

Einsatzelemente

Bezeichnung	heroal C 50	heroal C 50 HI	heroal C 50 ID	heroal C 50 PH	heroal C 50 FP
heroal Fensterelemente	•	•	•	–	–
heroal Blockfenster	•	•	•	–	–
heroal Türelemente	•	•	•	–	–
heroal Dachfensterelemente	•	•	•	–	–



Unser Service ist konsequent auf Ihre Wünsche ausgerichtet

heroal bietet neben seinem umfassenden Systemportfolio mit perfekt aufeinander abgestimmten Produkten auch den einzigartigen und leistungsstärksten Service der Branche – basierend auf einer konsequenten Ausrichtung auf die Anforderungen, Wünsche und Bedürfnisse der Kunden. Grundlage des heroal Service ist – neben den geschulten Mitarbeitern – die unternehmenseigene energieeffiziente Produktion made in Germany mit einer einmaligen Fertigungstiefe und Prozesssicherheit, die Verarbeitern, Architekten und Bauherren eine optimale Produktqualität für nachhaltiges, wirtschaftliches und wertsteigerndes Bauen garantiert. Ein weiterer wichtiger Baustein ist die Lieferung verschiedener Oberflächenveredelungen.

Ob hochwertige hwr-Pulverbeschichtung aus eigenen modernsten Beschichtungsanlagen oder Zwei-Schicht-Dicklack, Struktur-lacke, Folierungen oder Eloxierung – der heroal Beschichtungs-service bietet höchste Qualität, kombiniert mit kürzesten Lieferzeiten. Dafür sorgen auch das neue heroal Logistikzentrum mit rund 40.000 m² Fläche und die eigene Lkw-Flotte. Komplettiert wird das heroal Serviceportfolio durch das vom ift Rosenheim zertifizierte, auch für Kunden nutzbare Prüfzentrum für Rollläden, Rolltore, Fenster, Türen und Fassaden sowie durch einen eigenen leistungsstarken Profilbiede- und Abkantservice, den heroal seinen Kunden branchenweit als einziges Systemhaus aus eigener Fertigung bietet.

International Maßstäbe setzen – internationale Namen

Die heroal Fassadensysteme erfüllen auch international hohe Anforderungen und setzen Maßstäbe. Dieser Tatsache ist aktuell eine Umbenennung unserer Systeme geschuldet, die auch

außerhalb des deutschsprachigen Raums gebräuchlich und verständlich ist. So heißen die Systeme nunmehr C (für „curtain wall“) 50 (Ansichtsbreite) plus jeweilige Variantenbezeichnung.

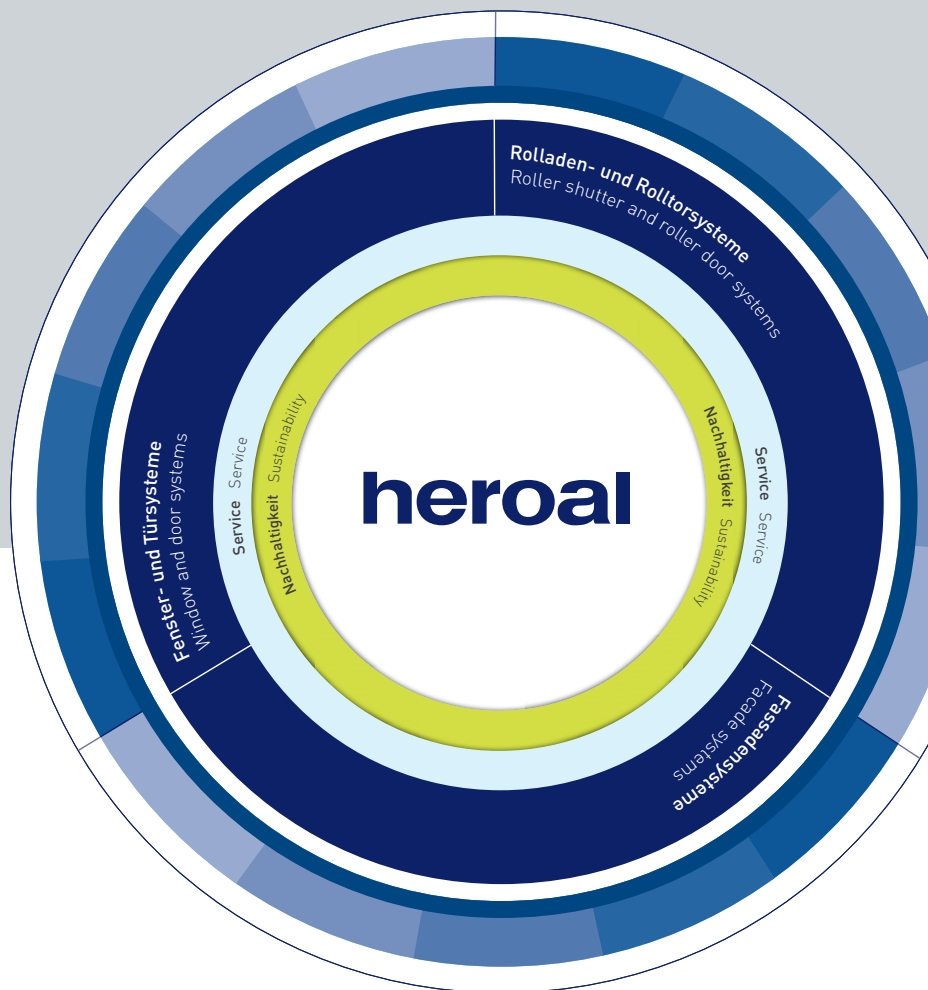
Bezeichnung ALT	ProfilSerie 180	ProfilSerie 180 ES	ProfilSerie 180 ES	–	ProfilSerie 180 BS	ProfilSerie 028	ProfilSerie 028
Bezeichnung NEU	heroal C 50 Fassadensystem (Curtain Wall)	heroal C 50 HI Hochisolierend (High Isolation)	heroal C 50 ID Industriedesign (Industrial Design)	heroal C 50 PH Passivhaus (Passiv House)	heroal C 50 FP Brandschutz (Fire Protection)	heroal CR Carport	heroal CR Terrasse

heroal – das Aluminium-Systemhaus

Als eines der führenden Aluminium-Systemhäuser entwickelt und produziert heroal optimal aufeinander abgestimmte Systeme für Rolläden, Rolltore, Fenster, Türen und Fassaden. Durch minimalen Energieeinsatz in der Herstellung und durch maximale Energieeinsparung während der Nutzung tragen heroal Systemlösungen entscheidend dazu bei, nachhaltiges Bauen zu ermöglichen – verbunden mit höchster Wirtschaftlichkeit bei der Verarbeitung der Systeme und einer Wertsteigerung der Gebäude.

Innovation, Service, Design, Nachhaltigkeit

Die Marke heroal steht für Systemlösungen, die mit praxismgerechten Innovationen, mit einem branchenweit führenden Service, mit hochwertigem, in jede Architektur integrierbarem Design und mit Nachhaltigkeit Maßstäbe in der Branche setzen.



Die heroal Systemwelt

Rolläden | Rolltore | Fenster | Türen | Fassaden | Service

heroal – Johann Henkenjohann GmbH & Co. KG

Österwieher Str. 80 | 33415 Verl (Germany)

Fon +49 5246 507-0 | Fax +49 5246 507-222

www.heroal.com